



# Северсталь

## Metal Processing Hub

НОВЫЕ ВОЗМОЖНОСТИ ЦИФРОВОЙ  
ПЛАТФОРМЫ

Мгновенный доступ к лучшим производственным  
мощностям и сервисам

# Руководитель

## Иван Антимонов

руководитель проекта Metal Processing Hub.

### ОПЫТ РАБОТЫ

- Реализовал свыше 100 различных проектов в области промышленного производства и модернизации оборудования
- Руководил различными производственными и сервисными предприятиями станкостроительной отрасли
- Руководитель проекта MPH

**Будем рады видеть вас на платформе!**

<https://mph.severstal.com/>



[mph@severstal.com](mailto:mph@severstal.com)

8-800-200-46-59

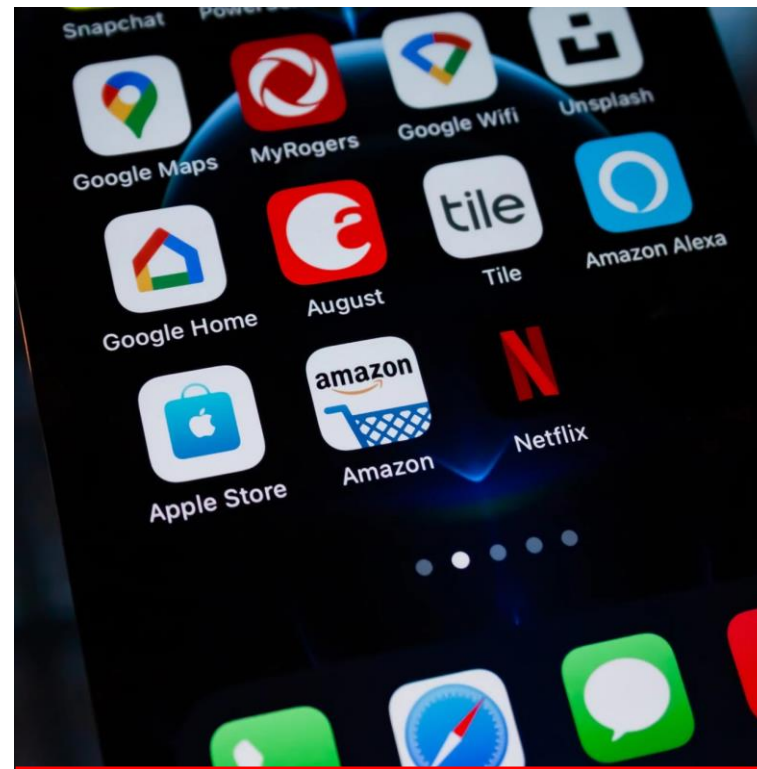
Узнать подробнее:



# Что произошло с B2C рынком с 2011 года?

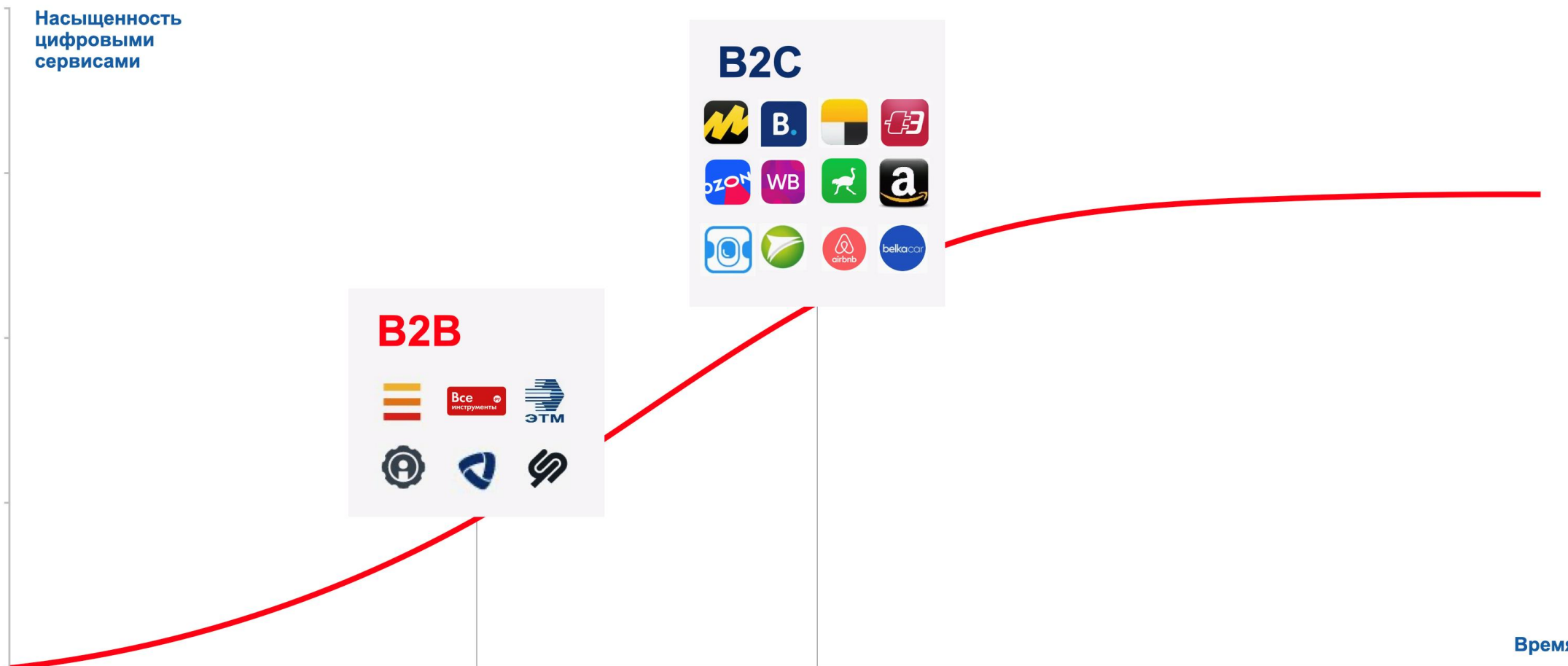


2011



2021

# Развитие цифровизации B2C vs. B2B





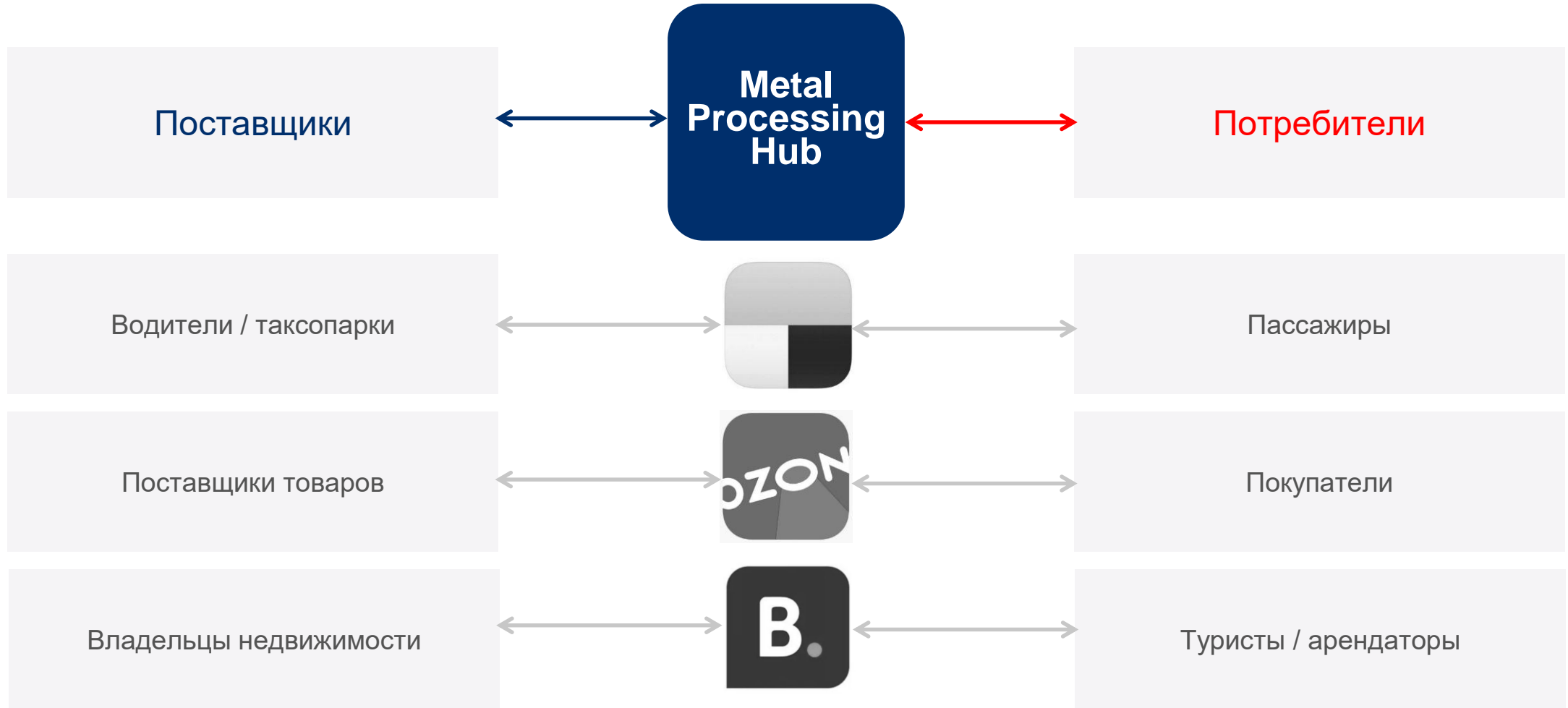
## Ключевые предпосылки запуска B2B портала\*



Пользователи переносят опыт и ожидания от использования B2C продуктов на B2B продукты

\* Исследование fact.digital, 2021

# Что такое цифровая платформа?



# Кто мы?



## Metal Processing Hub

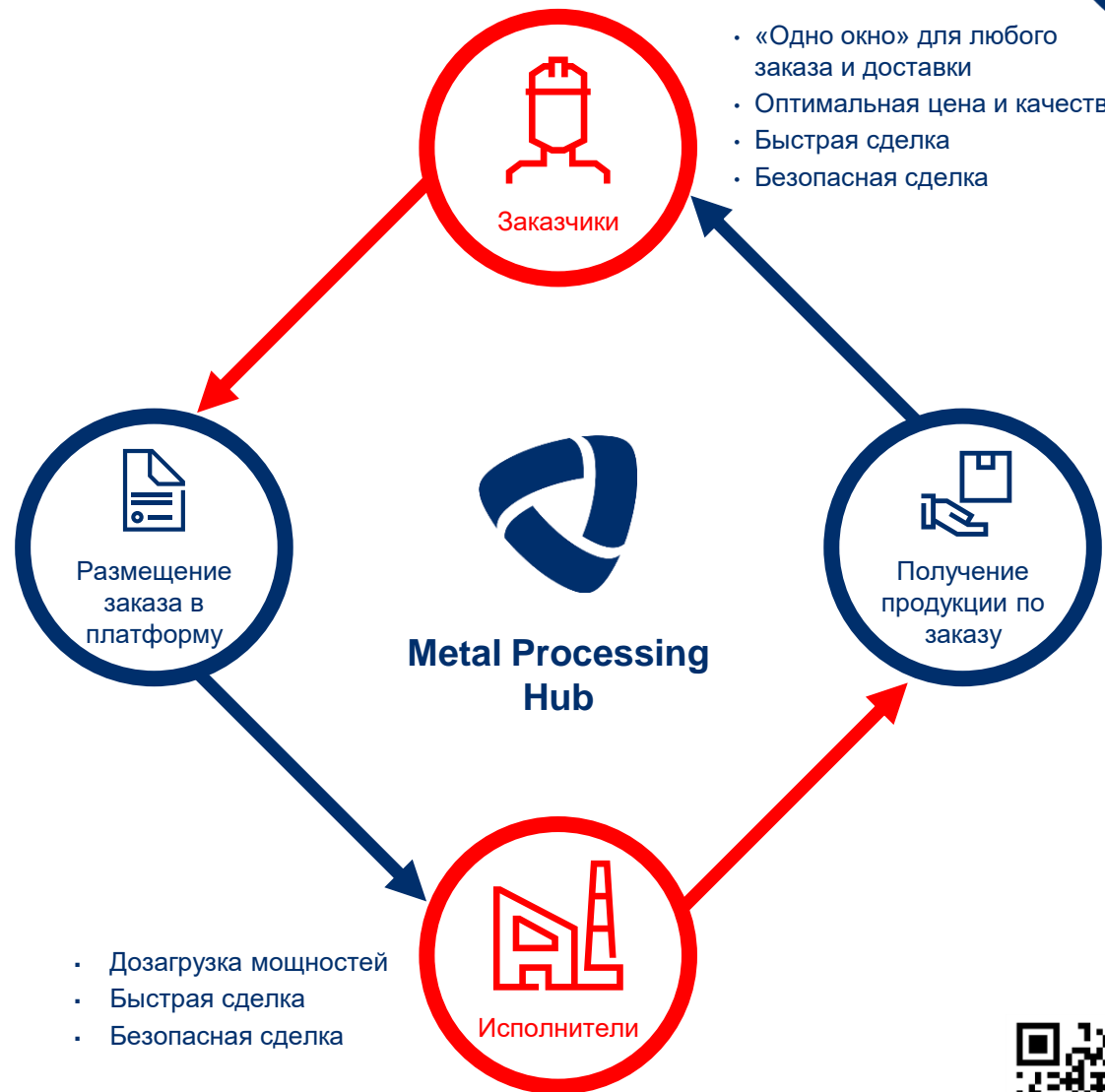
Производство изделий из металла в один клик.

### Основная цель:

- Предоставить заказчикам доступ к лучшим производственным мощностям в 1 клик
- Помочь поставщикам загрузить свои производственные мощности

### Услуги:

- Сварка и сборка (металлоконструкции, ёмкости, ЛСТК, и т.д.)
- Поставка сырья
- Заготовительное производство
- Механическая обработка
- Метизы
- Аддитивное производство
- Монтаж

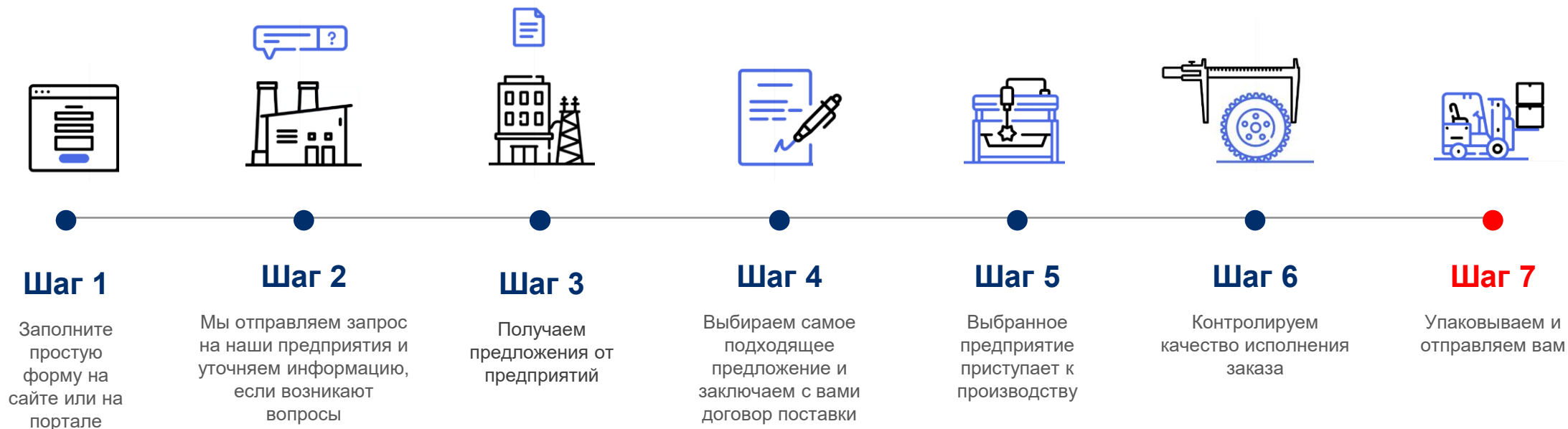


Узнать подробнее:

# К платформе подключено 150+ исполнителей в России

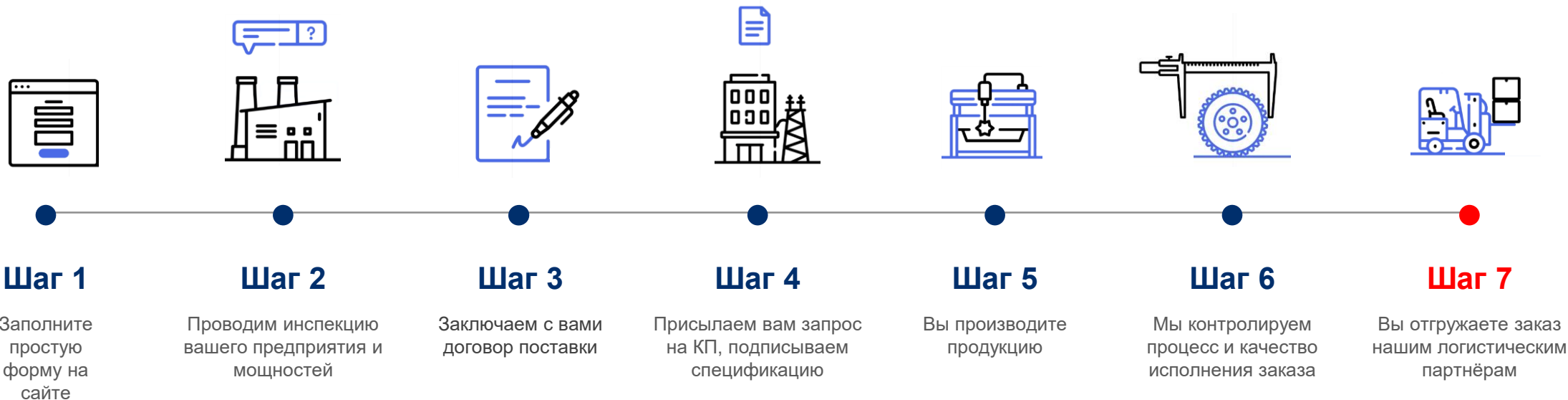


# Как работает платформа со стороны заказчика



Узнать подробнее:

# Как работает платформа со стороны исполнителя



Узнать подробнее:



# Как работает платформа МРН на примере стройки



Узнать подробнее:

# Производственный цикл в машиностроении



Ценность продукта



Платформа



CAPEX





## Проблемы

- Долгий поиск поставщика
- Длительные сроки согласования и выполнения заказа
- Содержание непрофильных переделов
- Непрозрачное ценообразование
- Необходимость контроля выполнения размещённого заказа

«Когда меняется конструкция нашей установки, то не всё требуемое оборудование есть на нашем предприятии.»

*Гл. технолог И. г. Калуга.*

«У нас есть отдельные участки, которые, по большому счёту, нам и не нужны. Но мы вынуждены их содержать, так как не знаем где найти надёжного поставщика тех деталей, которые производим сами.»

*Директор Предприятия С. г. Москва.*

## Увеличение прибыли



## Возможности

- **Сокращение времени** на поиск, выбор, оценку поставщика
- **Прозрачное ценообразование**
- **Сокращение издержек**, связанных с поиском, размещением, контролем за процессом изготовления у подрядчика
- Предложения от изготовителей отобраны исходя из критериев заказчика (платформа будет выбирать исполнителя из десятков и сотен компаний, предоставляя **лучший вариант** по указанным критериям)
- Вследствие передачи большого количества операций платформе, **высвобождение площадей** для расширения сборки. Отказ от лишних площадей (складских, производственных)
- Отказ от менее маржинальных переделов
- **Срочное изготовление** аварийных позиций

Узнать подробнее:





## Проблемы

- Простой производственных мощностей
- Сложность поиска новых клиентов
- Большая часть проработки заказов уходит «в стол»
- Риск не получить деньги за выполненный заказ
- Невозможность прогнозировать загрузку в долгосрочной перспективе

«Спрос на сельскохозяйственную технику меняется в течение года. В результате получается что часть времени у нас авральная загрузка, а в другое время есть свободные мощности.»

*Нач. производства К. г. Ростов на Дону.*

## Увеличение прибыли



## Возможности

- **Постоянный поток** заказов от платформы
- Концентрация на своих сильных сторонах
- **Гибкость** в построении стратегии развития (массовость/уникальность)
- **Сокращение издержек** на поиск клиентов, совершенствование ценностного предложения
- Участие в **крупных заказах**, предоставляя только свой предел в конечном проекте
- В периоды спада собственных заказов, выполнение сторонних заявок



Узнать подробнее:

# Кто наши клиенты:



**Желтая техника**



**Сельскохозяйственное машиностроение**



**Энергетическое машиностроение**



**Оборудование для атомной промышленности**



**Железнодорожное машиностроение**



**Судостроение**



**Техника для добывающей отрасли**



**Оборудование для химической промышленности**



**Производители металлоконструкций**



**Резервуаростроение**





Узнать подробнее:



# Статистическая сводка по заказам на платформе 2021

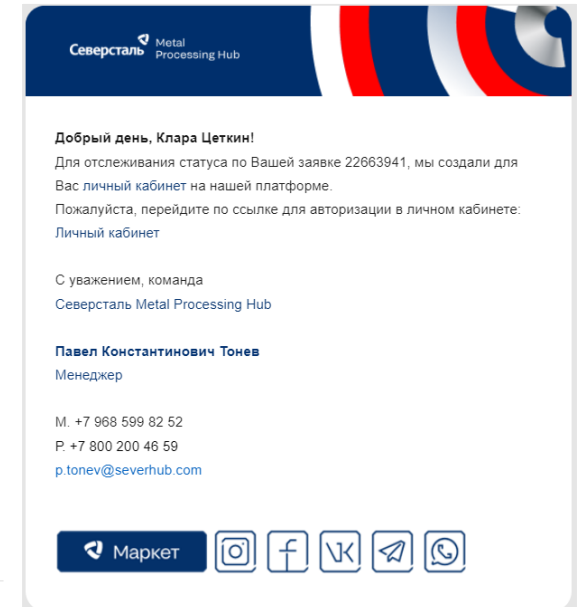
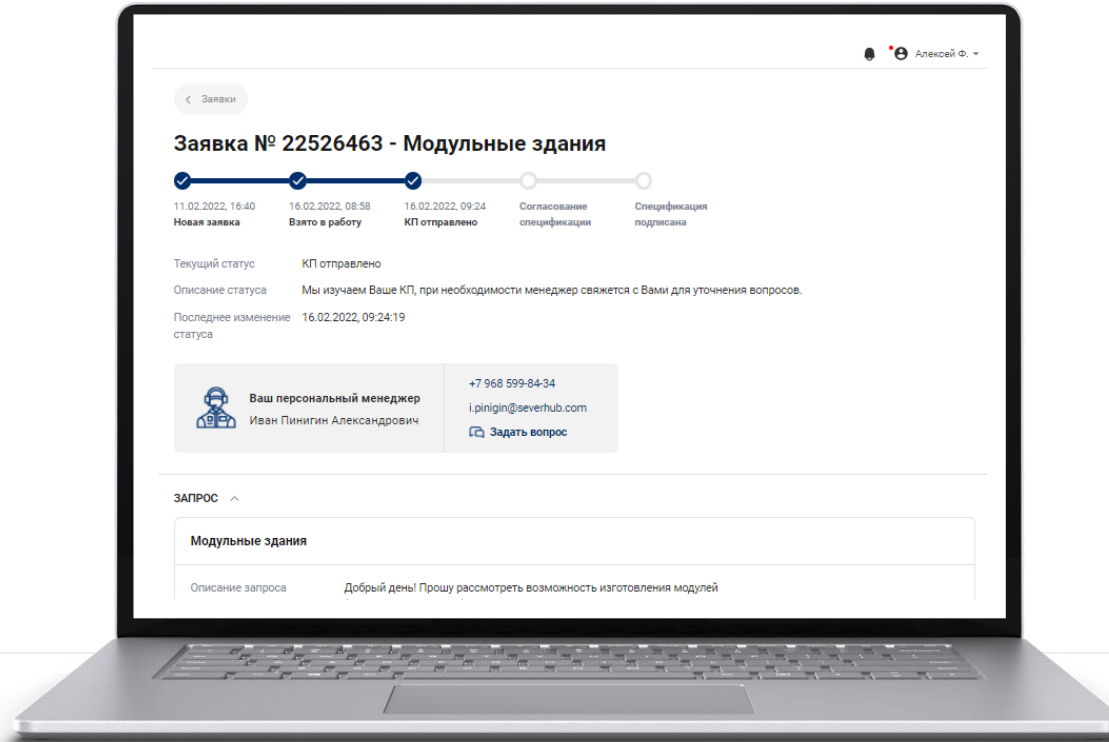
Более 4,3 тысяч запросов на платформу. Общий объем заявок более 13 млрд. руб.

	Объем заказов	Средний чек	 Направление сотрудничества
01	9 млрд. руб.	20 млн. руб.	Сварка и сборка
02	1,7 млрд. руб.	16 млн. руб.	Поставка сырья
03	670 млн. руб.	15 млн. руб.	Поставка поковок, штамповка, литье
04	875 млн. руб.	6 млн. руб.	Механическая обработка
05	623 млн. руб.	2 млн. руб.	Заготовительное производство
06	176 млн. руб.	12 млн. руб.	Услуги (монтаж)
07	53 млн. руб.	2 млн. руб.	Метизная продукция



# Портал для исполнителей (с 01.02.2022)

- Отслеживание всех заявок и заказов
- Автоматизация документооборота
- Автоматические уведомления на портале, на почту, на WhatsApp
- Чат с менеджером
- Управление профилем компании



## Заявки

Активные 9 Все 12 Архив 3



# Заявки	Заявка	Дата запроса	Срок предоставления КП	КАМ	Сумма КП	Статус
№ 22579555	Подкрановые Балки г. Орел бшт.:	15.02.22	До 16.02.22	Яковенко Андрей	3 255 498,00	КП отправлено ⓘ
№ 22826243	Основание дымовой трубы: 3 тонны	28.02.22	До 02.03.22	Тонев Павел	-	Взято в работу ⓘ
№ 22526463	Модульные здания	11.02.22	До 14.02.22	Пинигин Иван	1 074 020,00	КП отправлено ⓘ

Сортировать по Дате публикации Дате окончания приема заявок

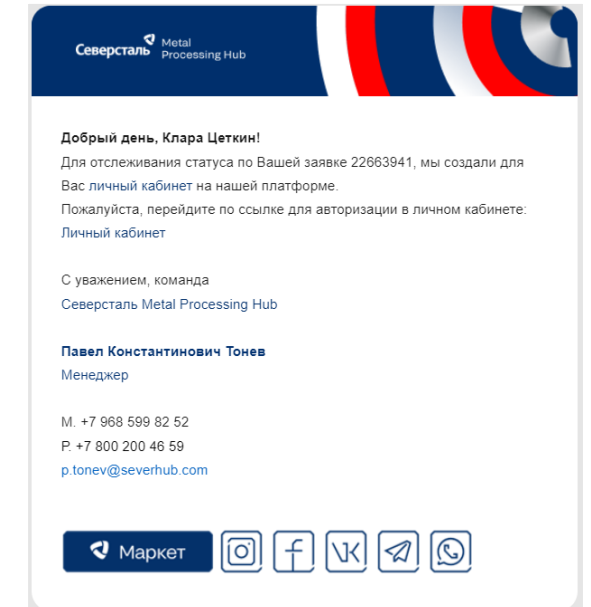
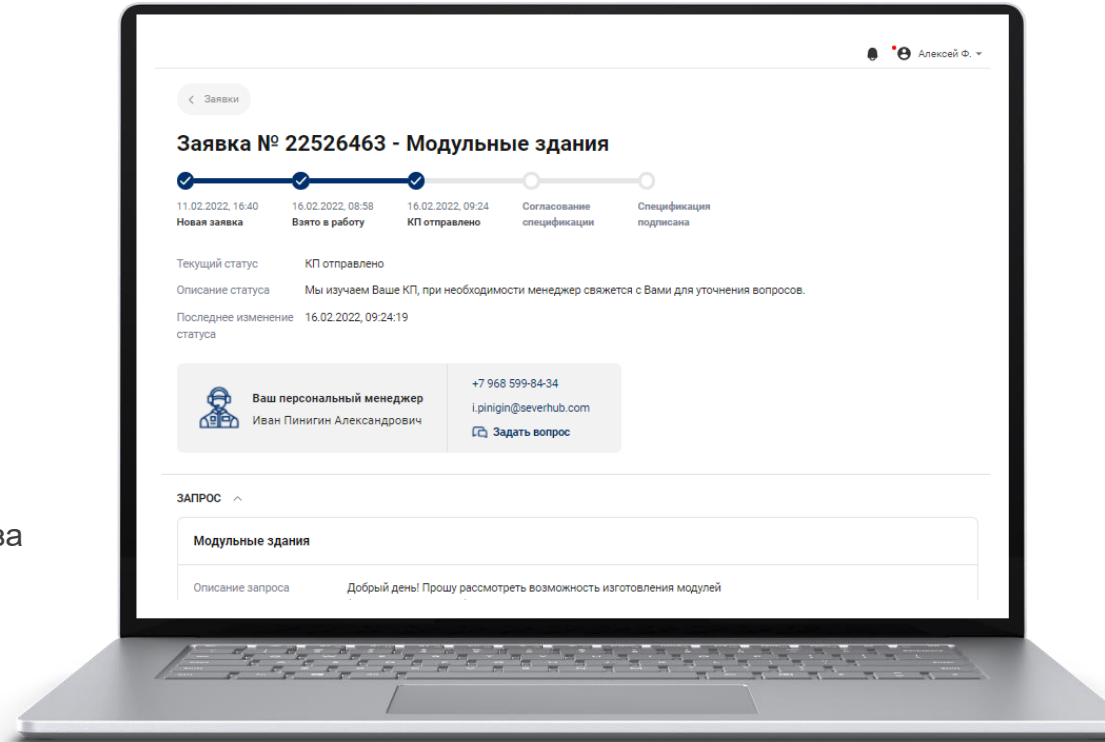
# ЗАЧЕМ?





# Что будет дальше? (2022)

- Аукцион
- Электронный документооборот
- Возможность закупки металла для производства заказа
- Прямая интеграция с производственной системой заказчика/исполнителя
- Управление отгрузками
- Управление графиком производства
- Калькуляторы для оценки стоимости заказа
- ... и многое другое



**Заявки**

Активные 9    Все 12    Архив 3

# Заявки    Заявка

# Заявки	Заявка	Дата запроса	Срок предоставления КП	КАМ	Сумма КП	Статус
№ 22579555	Подкрановые Балки г. Орел бшт.:	15.02.22	До 16.02.22	Яковенко Андрей	3 255 498,00	КП отправлено
№ 22826243	Основание дымовой трубы: 3 тонны	28.02.22	До 02.03.22	Тонев Павел	-	Взято в работу
№ 22526463	Модульные здания	11.02.22	До 14.02.22	Пинигин Иван	1 074 020,00	КП отправлено

Сортировать по    Дате публикации    Дате окончания приема заявок



**Сайт платформы,  
сделать заказ**

<https://mph.severstal.com>



**Оставить заявку на подключение  
к платформе MPH:**

<https://mph.severstal.com/partner>



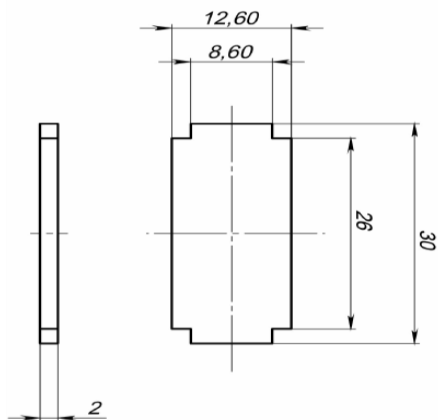
**Спасибо  
за внимание**





# Приложения

## Примеры реализованных проектов



# 01

### Детали для рекламных стендов

Для заказчика, лидера в производстве рекламных конструкций в РФ, были изготовлены пластины. Общее количество 500 000 шт. Продукция произведена из оцинкованного металлопроката методом штамповки

# 02

### Металлоконструкции для котельной

50 т металлоконструкций были изготовлены и поставлены для реконструкции котельной. В состав металлоконструкций входили опоры, трубопроводы и воздухопроводы. Отгрузка включала в себя в том числе и негабаритный груз

## Примеры реализованных проектов



### 03

#### Детали к сельскохозяйственной технике

Польский изготовитель сельскохозяйственной техники имеет постоянную потребность в деталях, порядка 80-100 т. в месяц. Требуются изделия как из листового проката, так и из профильной трубы. Благодаря разветвлённой сети исполнителей мы полностью закрываем необходимую потребность, размещая заказ на профильных предприятиях



### 04

#### Арматурные каркасы

Для нужд Курской АЭС потребовались 476 арматурных каркаса, длиной более 20-ти метров каждый. В ходе проработки и согласований конструкция каркаса менялась несколько раз. Мы выбрали исполнителя для этого проекта, который смог обеспечить высокие требования по сварке. В данный проект металлопрокат поставляет Северсталь Дистрибуция

## Примеры реализованных проектов



# 05

### Подлокотники для кресел

3,5 тысячи подлокотников для кресел? Легко. Наши исполнители могут выполнить любой заказ. Отработка технологии, изготовление образцов, согласование с заказчиком конечного конструктива и запуск серии. Лазерный раскрой металла, гибка в различных плоскостях и сварка



# 06

### Фермы и стойки для Яндекса

11 тонн металлоконструкций для нужд терминала Яндекс произведены меньше чем за неделю. Оперативность в заключении договора, согласовании КМД, изготовление и доставка были определяющими в данном проекте. В результате заказчик получил грунтованные металлоконструкции точно в срок на объект строительства

## Примеры реализованных проектов



**07**

### Элементы системы вентиляции

Вентиляционные грибки при реконструкции жд инфраструктуры порта Усть-Луги. Примененные операции: резка металла, вальцовка, сварка и грунтовка и финишная окраска



**08**

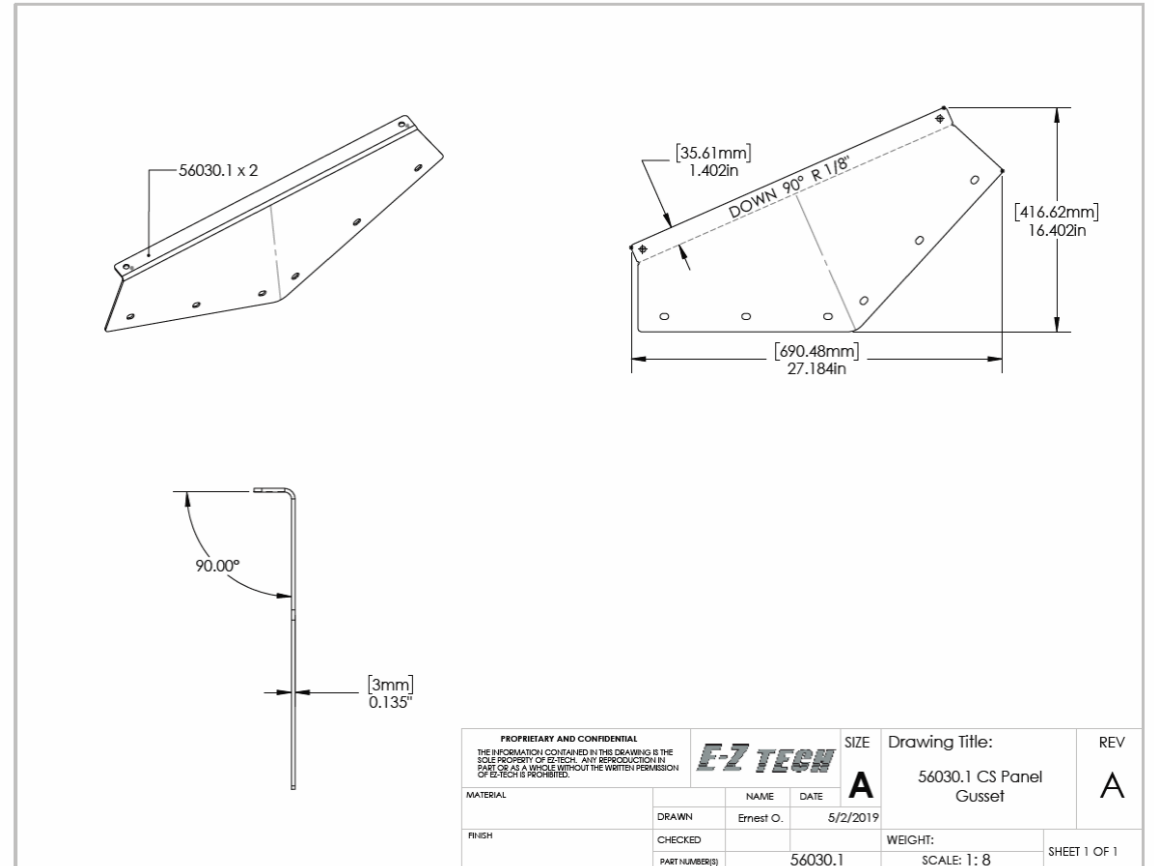
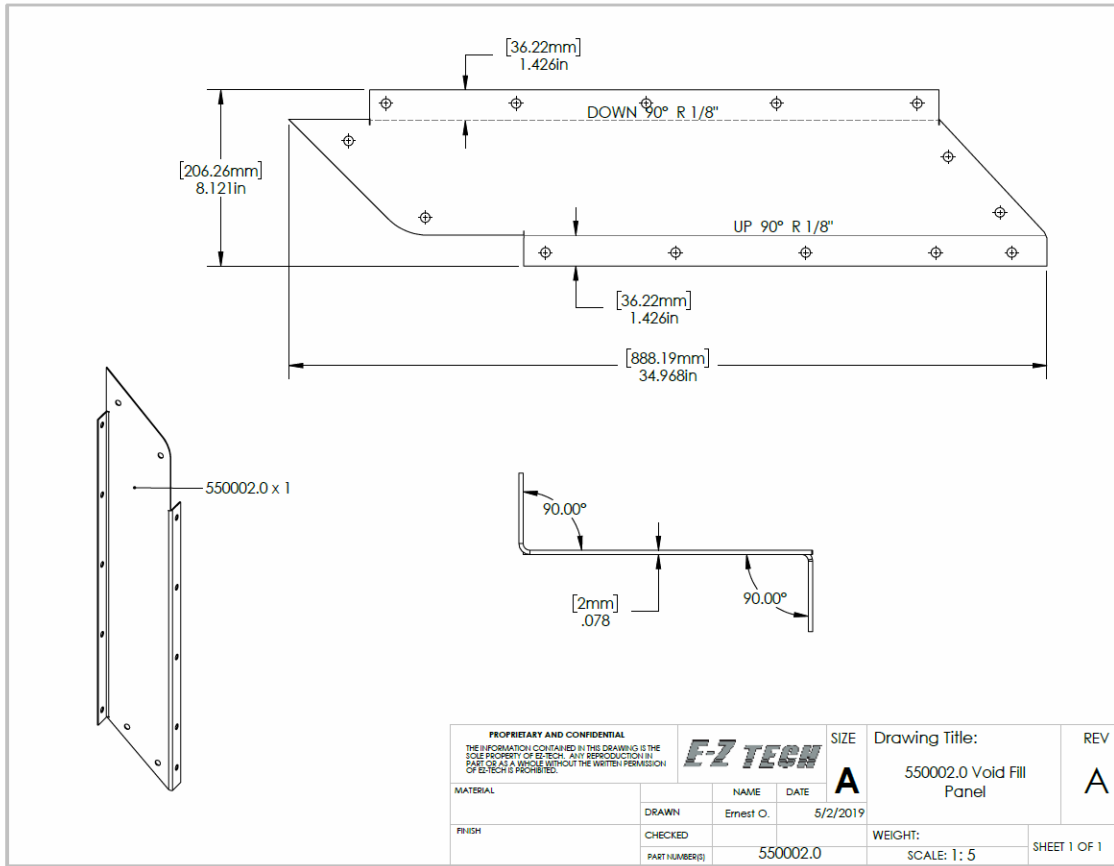
### Фандоматы для раздельного сбора мусора

Устройство для раздельного сбора отходов. 30 т. 226 шт. Предназначены для установки в московских школах. Примененные операции: лазерная резка, гибка, сварка, узловая сборка, покраска



# Примеры запросов на платформу. Лазерная резка/гибка

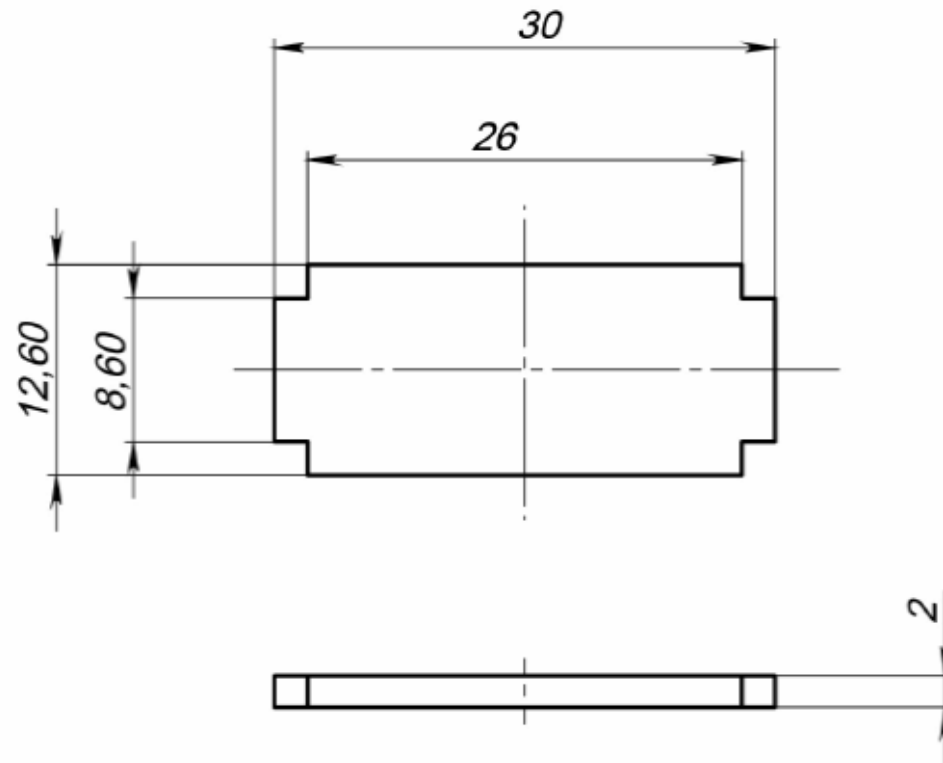
Резка и гибка деталей. Металл 2 мм толщиной, длина деталей до 6 метров.  
Количество: 200 шт. ежемесячно.





# Примеры запросов на платформу. Рубка на штампе

Рубка деталей. Металл 2 мм толщиной, Количество: 1 000 000шт.

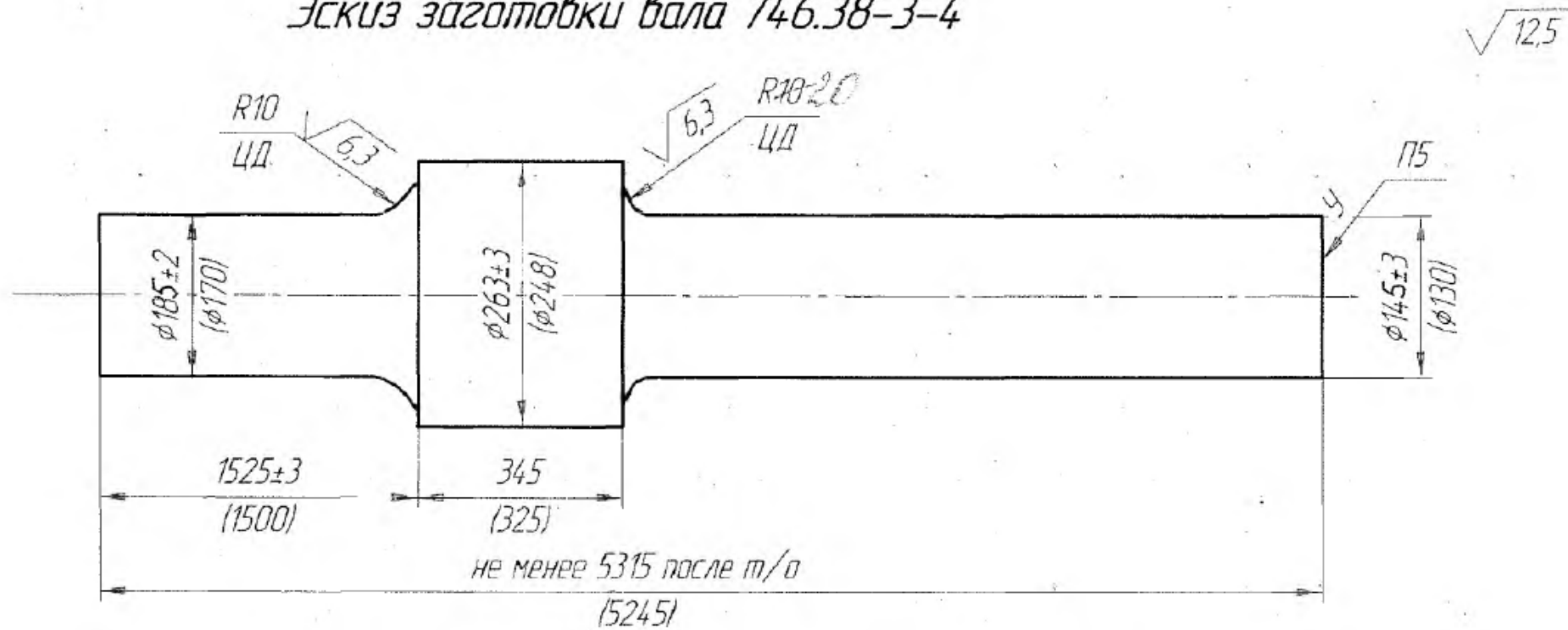




# Примеры запросов на платформу. Поковка

Поковка вала, Количество: 3 шт.

Эскиз заготовки вала 746.38-3-4



1 Поковка Гп IV - 14X17H2M ГПГТ 25054-В1 марка материала:  $\sigma_{0.2} \geq 55 \text{ кгс/мм}^2$ ,  $\sigma_{0.2} \geq 70 \text{ кгс/мм}^2$

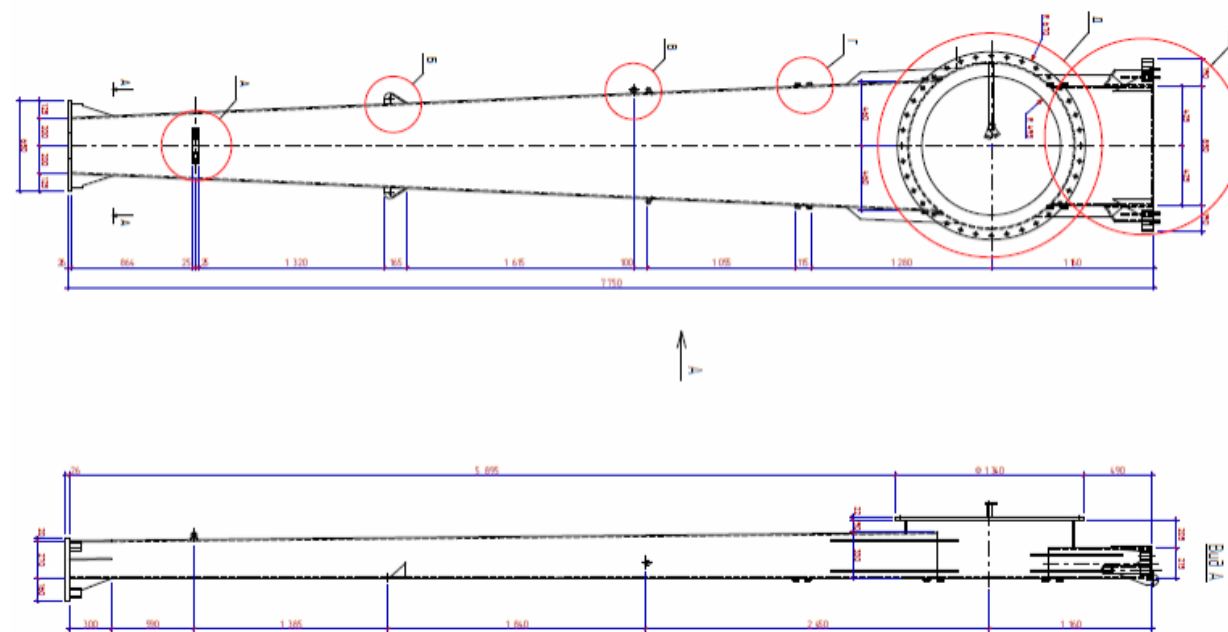
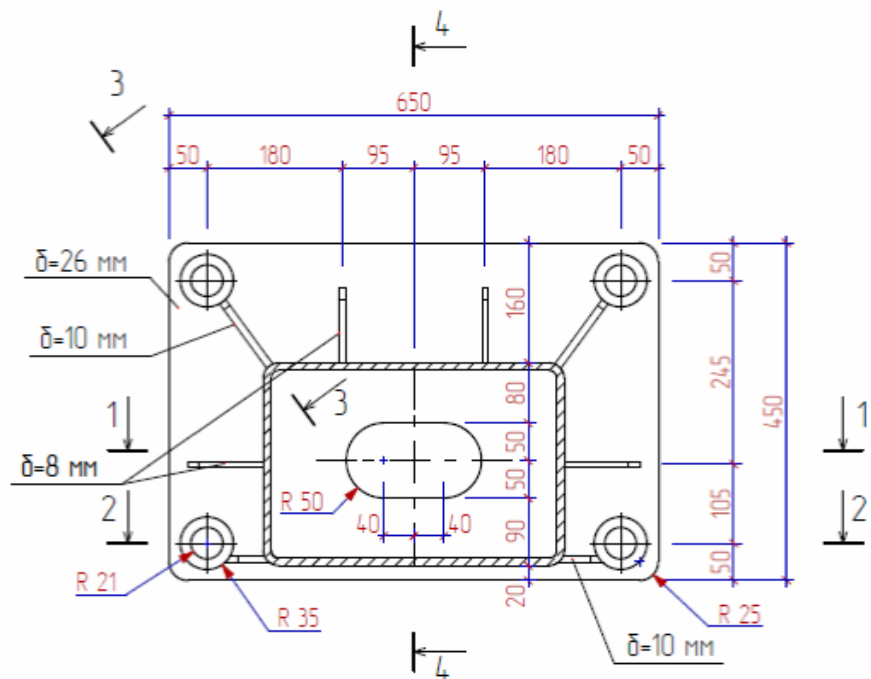




# Примеры запросов на платформу. Крупногабаритная сварка-сборка и мо



Детали аттракциона, Количество: 2 шт. Длина 7 750.

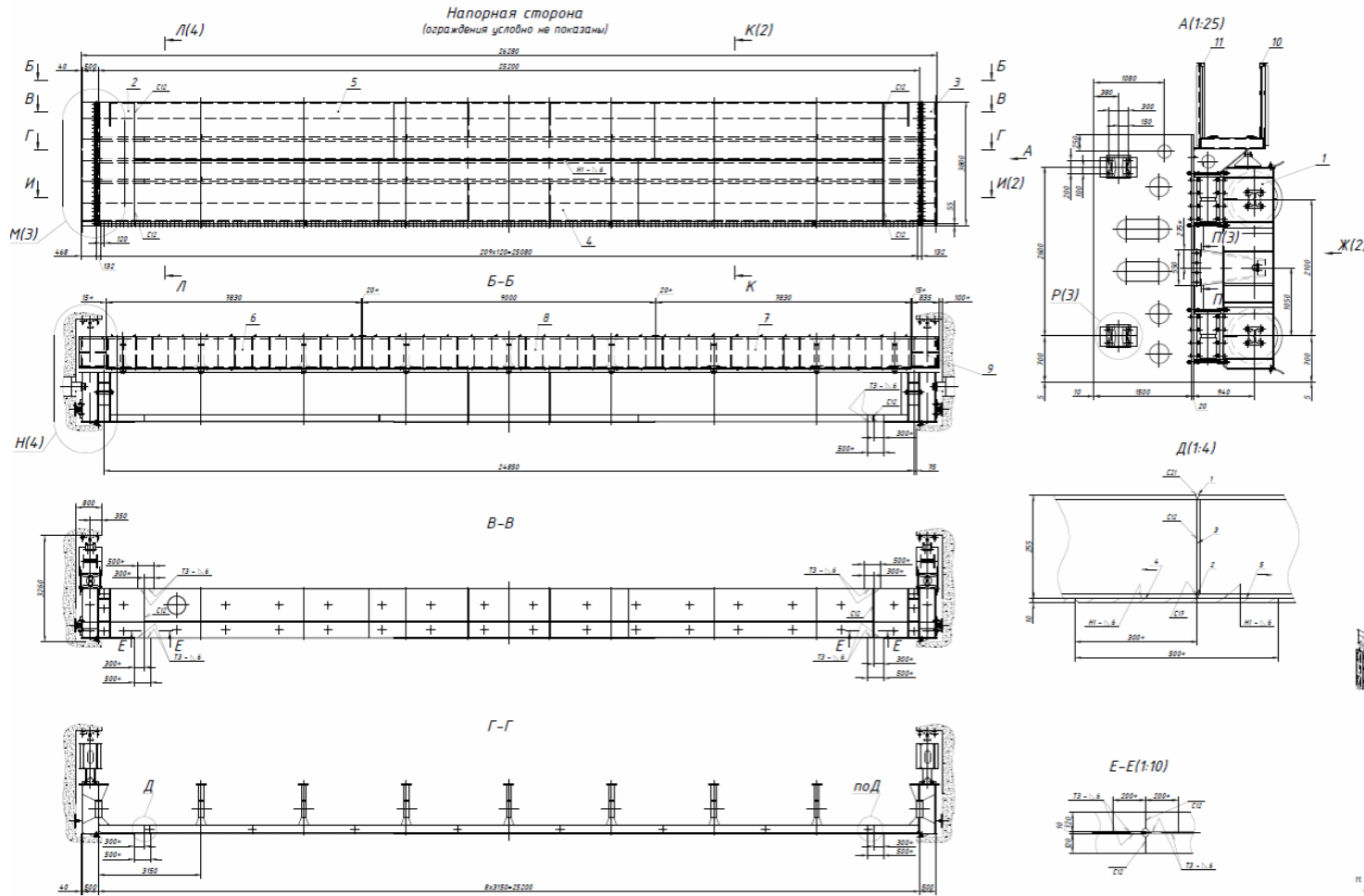






# Примеры запросов на платформу. Сложная мк с обработкой

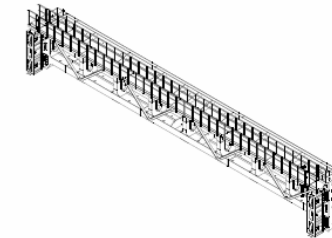
Судоходные регулирующие затворы плотин. 4 затвора. 360 тонн мк к сентябрю 2021г.



37	Вент с вентиляционной решеткой			
	ГОСТ Р ИСО 407 - ПИЛОН-МАТРОС	210	0,242	51
38	Вент с вентиляционной решеткой			
	ГОСТ Р ИСО 404 - ПИЛОН-МАТРОС	58	0,242	20
39	Вент с вентиляционной решеткой			
	ГОСТ Р ИСО 404 - ПИЛОН-МАТРОС	2	0,44	0,88
40	Вент с вентиляционной решеткой			
	ГОСТ Р ИСО 404 - ПИЛОН-МАТРОС	16	0,58	9,3
41	Голова вентиляционное нормальное			
	ГОСТ ISO 4020- ПИ-4-ВФР	4	0,016	0,064
42	Голова вентиляционное нормальное			
	ГОСТ ISO 4020- ПИ-201Х	304	0,070	22
43	Голова вентиляционное нормальное			
	ГОСТ ISO 4020- ПИ-4-ВФР	16	0,122	2
44	Шайба 12.487.012 ГОСТ 6402-70	4	0,004	0,016
45	Шайба 12.487.018 ГОСТ 6402-70	36	0,018	0,5
46	Шайба 12.487.021 ГОСТ 6402-70	16	0,022	0,4
	ГОСТ 4497-79	Литали магальевый	3444	4,2

## Характеристика затвора

Пролет в свету, м	25,0
Расчетный пролет, м	25,7
Нагрузочный пролет, м	25,2
Расчетный напор, м	2,6
Главное излучение, тс	191
Расчетное давление уступа, тс	65
Гидроуплотнители обшивающего механизма, тс	2140
Расстояние между точками лобовая, м	24,85
Количество стержней, шт	1

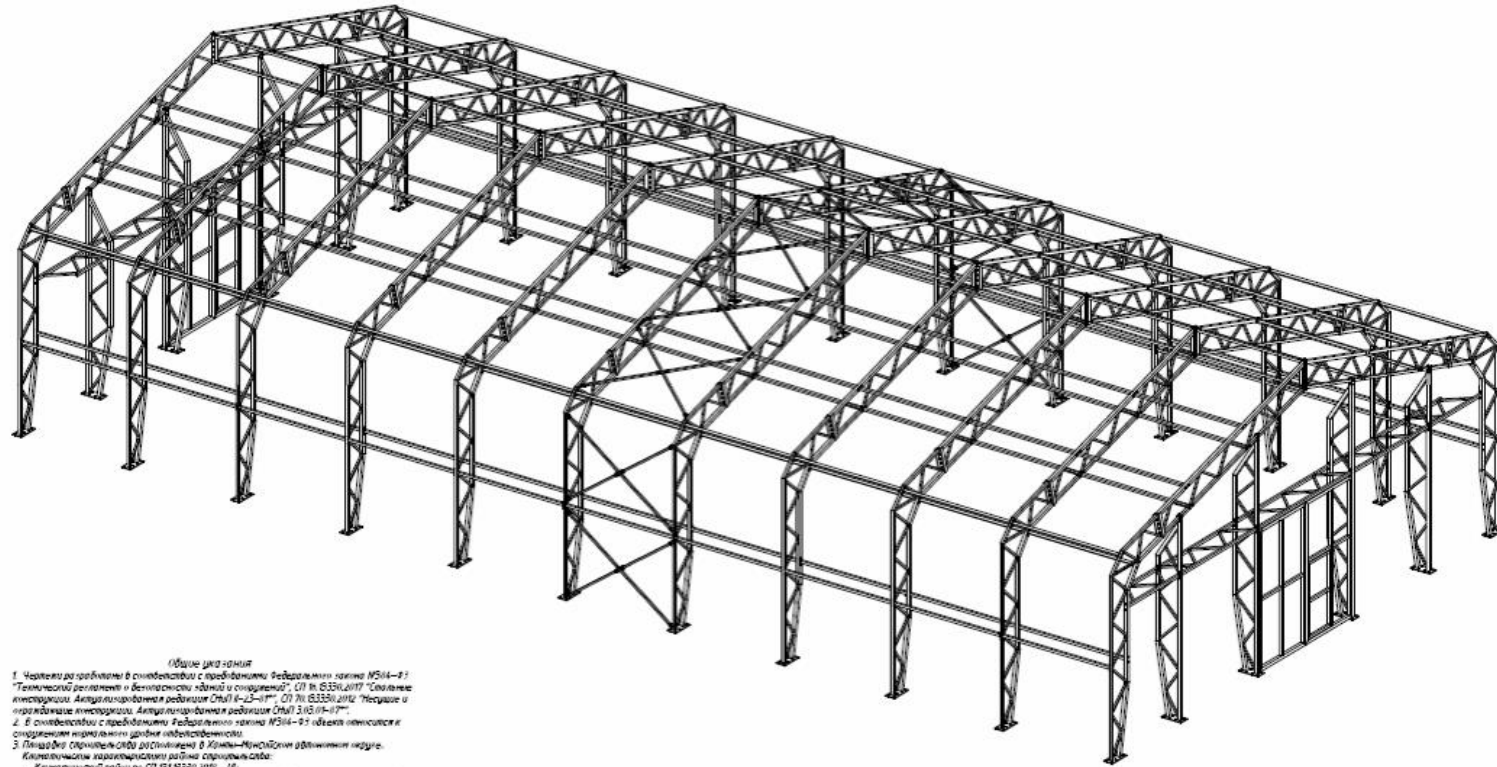


П: Спецификация прокатки и изготовления, монтаж и приемка - согласно РД 34.02.028-2007 "Изготовление оборудования и специальные конструкции гидротехнических сооружений. Изготовление, монтаж и приемка".



# Примеры запросов на платформу. Типовые здания из профиля

Ангары, склады, нежилые здания. Тоннаж 10 – 400 тн.

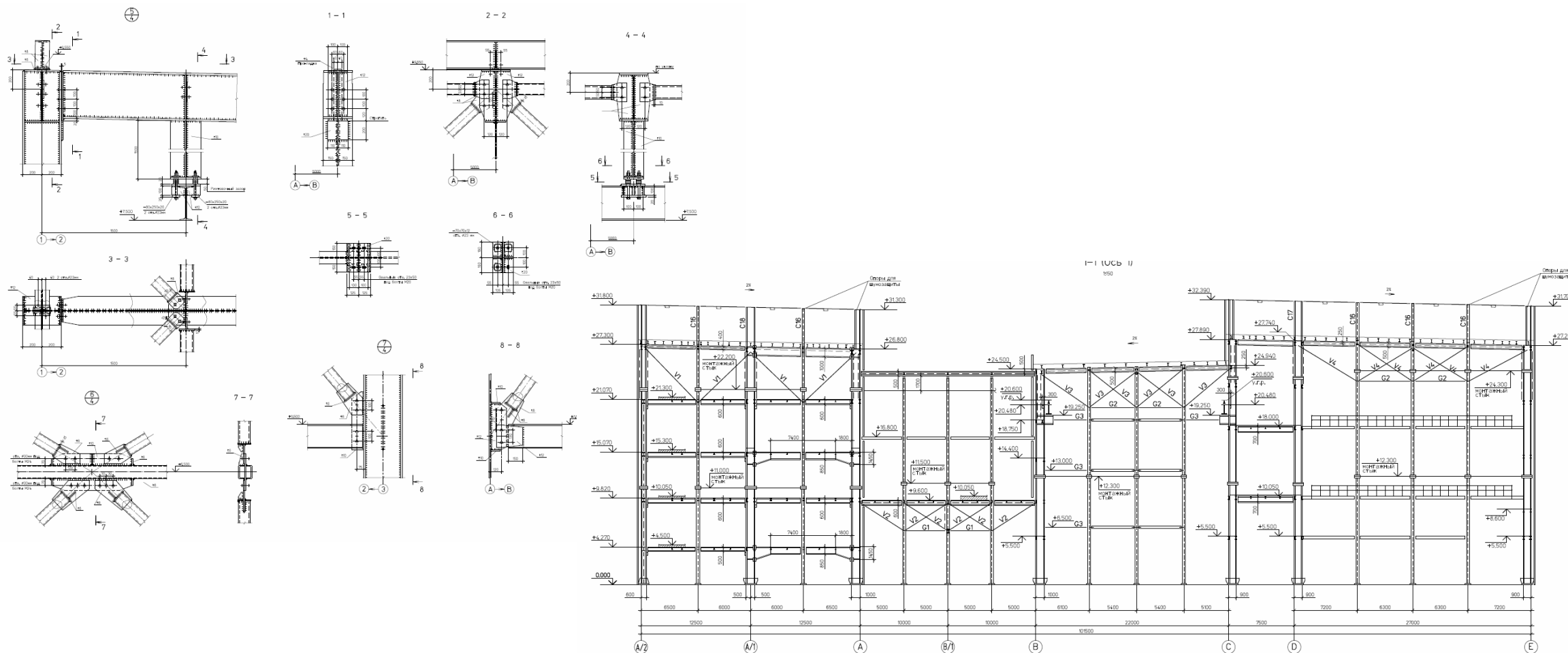


Общие сведения  
1. Чертежи разработаны в соответствии с требованиями Федерального закона №304-ФЗ "Технический регламент о безопасности зданий и сооружений", СП 16.13330.2017 "Системы вентиляции. Актуализированный редакция СНиП 4-2-04", СП 16.13330.2017 "Тепловая защита зданий. Актуализированный редакция СНиП 3-03-01-07".  
2. В соответствии с требованиями Федерального закона №304-ФЗ объекты относятся к сооружениям повышенной сложности.  
3. Проектные решения приняты в соответствии с действующими нормами.  
Климатические характеристики района строительства:  
- Климатический район по СП 131.0330.2016 - (E);  
- Максимальная температура наиболее холодных суток с относительной влажностью по СП 131.0330.2016 - январь 4,6 °С;  
- Средний район по СП 16.13330.2017 - V;  
- Нормативные значения снеговой нагрузки на 1м² поверхности крыши - 2,3кПа;  
- Ветровой район по СП 16.13330.2017 - E;  
- Нормативные значения ветровой нагрузки - 0,23кПа.  
4. Стены здания проектируются из сэндвич-панелей типа ЭКА ГИСТ 94х17-25\* по профилю сэндвичпанель - сэндвич с применением алюминиевых и полимерных слоев.  
Монтажные соединения - на постоянных болтах и с применением дюбелей врезной сборки.  
Колонны здания один протек по наименьшей толщине сэндвичпанель элементов.  
Бетон класса С16 по ГИСТ 7740-16, марки бетона прочность 5 по ГИСТ 5160-16.  
Внутренние сантехнические узлы по проекту. Вентиляция по проекту.

# Примеры запросов на платформу. Строительство зданий



Объект строительства ГРЭС-2 (2-я очередь) 10 000 тн мк, поставка 2022



# Финансовые инструменты для клиентов Metal Processing Hub<sup>1</sup>

## Цель:

Финансовые сервисы компании «Северсталь» призваны помочь клиентам малого и среднего бизнеса в ежедневной работе. Инструменты подбираются индивидуально, исходя из потребностей клиента



---

### Банковская гарантия

позволяет клиенту совершать покупки с отсрочкой платежа, после предоставления гарантии



---

### Факторинг

позволяет расплачиваться за покупки с использованием лимита, установленного фактором



---

### Универсальный кредит

позволяет с помощью компании «Северсталь» получить целевое кредитование на льготных условиях в банках-партнерах

1- финансовые инструменты подбираются индивидуально и по запросу клиентов

# Вместе

Сообщество по обмену экспертизой  
с клиентами и партнерами

- Отраслевые новости, кейсы, аналитика
- Эксклюзивное мнение экспертов
- Бесплатное профессиональное  
и личностное обучение

Присоединяйтесь!



Северсталь 



[vmeste.severstal.com](http://vmeste.severstal.com)



[@vmesteseverstal](https://twitter.com/vmesteseverstal)



[vmeste@severstal.com](mailto:vmeste@severstal.com)

